

Serie J9.000



Valvola a farfalla wafer in GJL 250
GJL 250 Wafer butterfly valve

DOWNLOAD
DATASHEET



b-Smart, Be-Brandoni



brandoni
VALVES

www.brandonivalves.com

Le valvole serie Jg sono valvole di intercettazione a farfalla con disco centrato con corpo tipo wafer in ghisa grigia, realizzate in accordo alle normative di prodotto rilevanti ed al sistema di gestione della qualità EN ISO 9001.

Sono adatte per riscaldamento e condizionamento (HVAC), trattamento e distribuzione dell'acqua, applicazioni industriali, agricole. (Fatta salva la scelta corretta dell'articolo in base all'applicazione)

Sono idonee: per impieghi in linea e per servizio che richieda frequenti azionamenti; il supporto integrato in accordo a ISO 5211 permette il facile montaggio di una ampia gamma di servocomandi.

Sono idonee per parzializzazione e regolazione della portata.

Non sono idonee: per vapore.

The shut-off wafer butterfly valves in Series Jg are equipped with a centred disc and wafer type body, and are made of cast iron, manufactured in accordance with severe product norms and in conformity to EN ISO 9001.

These valves are suitable for heating and conditioning (HVAC), water treatment and water distribution, industrial applications, agricultural purposes. (Please ensure the choice of the corresponding item)

YES: for in line installation with frequent actuation; the integrated support, in accordance with ISO 5211, allows easy mounting of a wide range of actuators and drives.

They are suitable for choking and regulating the flow.

NO: for steam.

Accessori

- Prolunga per presa stradale
- Indicatore visivo e lucchettaggio per riduttore manuale
- Box micro per riduttore manuale
- Kit interruttori di finecorsa per segnalazione

Aperto/Chiuso

Comandi

- Attuatori pneumatici a doppio e semplice effetto
- A richiesta: box finecorsa, posizionatore
- Attuatori elettrici
- Riduttori manuali
- Comando a catena

Certificazioni / Certifications



Conformi alla direttiva 2014/68/UE (ex 97/23/CE PED)

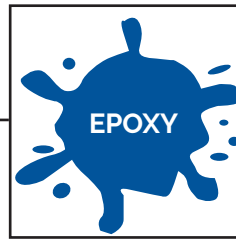
In conformity with directive 2014/68/UE (ex 97/23/CE PED)

Norme costruttive e di collaudo (equivalenti):

Scartamento: EN558/1-20 (ISO 5752-20, DIN 3202K1)
 Flange: EN1092, ANSI B16.5 #150
 Design: EN593, EN12516, ISO 5211, EN12570
 Marcatura: EN19
 Collaudo: testate al 100% EN 12266 cat. A (ISO 5208 cat. A)

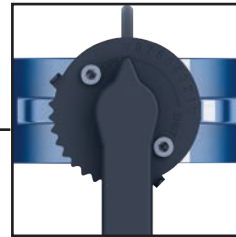
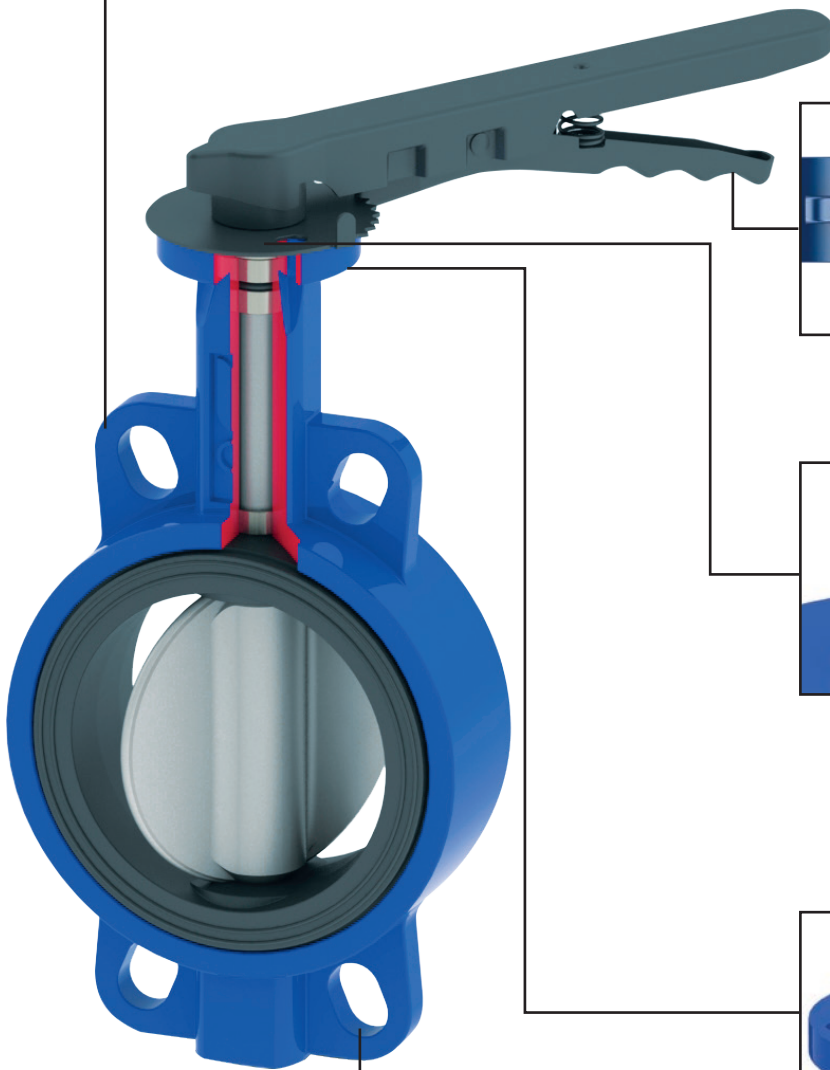
Norme costruttive e di collaudo (equivalenti):

*Scartamento: EN558/1-20 (ISO 5752-20, DIN 3202K1)
 Flange: EN1092, ANSI B16.5 #150
 Design: EN593, EN12516, ISO 5211, EN12570
 Marcatura: EN19
 Collaudo: testate al 100% EN 12266 cat. A (ISO 5208 cat. A)*



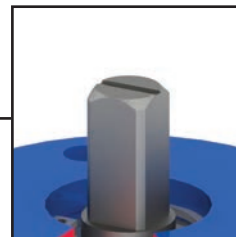
Verniciatura interna ed esterna con smalto epossidico, resistente alle alte temperature. Vernice a base acqua, a basso impatto ecologico. Spessore 150 μ .

Inside and outside epoxy coating, high temperature resistant. Environmentally friendly, water-based paint. 150 μ thickness.



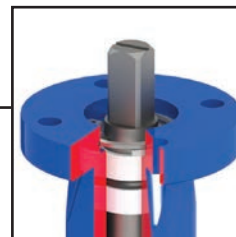
Leva regolabile in posizioni intermedie.

Lever suitable for intermediate regulation.



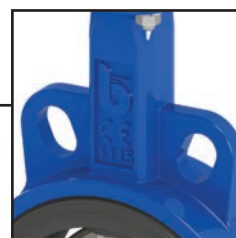
Una tacca fresata alla sommità dello stelo indica la posizione della lente ed evita errori di posizionamento in caso di smontaggio e rimontaggio del comando.

A notch machined at the top of the stem indicates the position of the disc and allows adjusting the lever/actuator to the correct position, when the command/lever is removed.



Flangia in accordo a ISO 5211 integrata.

Integrated ISO 5211 flange.



Asole di centraggio. Permettono il montaggio tra flange PN 6, PN10, PN16 e ANSI 150.

Alignment holes. Suitable for mounting between PN6, PN10, PN16 and ANSI 150.

Valvola a farfalla wafer in GJL 250 / GJL 250 Wafer butterfly valve

EPDM



Jg.000

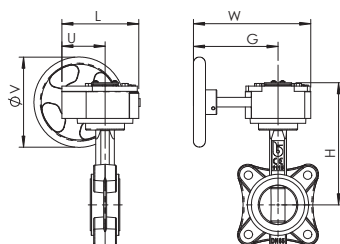
Corpo: EN GJL 250
Lente: EN GJS400 nichelato
Manicotto: EPDM
Temp: da -10 a +120°C

Body: EN GJL 250
Disc: EN GJS400 nickel plated
Liner: EPDM
Temp: -10 a +120°C

I componenti ed accessori realizzati in acciaio NON inox, anche se protetti da verniciatura, zincatura o altro trattamento, se utilizzati in ambienti all'aperto, in condizioni di forte umidità/condensa od in ambienti aggressivi, possono mostrare una durata di protezione all'ossidazione limitata nel tempo.

Components and accessories made in steel different from stainless steel, even if protected by painting or galvanizing, if used in outdoor environments, in conditions of high humidity / condensation or in aggressive environments, may exhibit a limited protection span against oxidation.

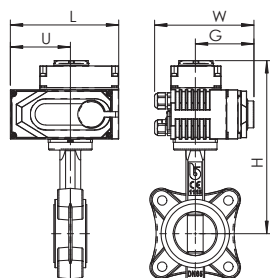
Comandi e accessori / Actuators and accessories



Jg + RM

Riduttore manuale
Gear box

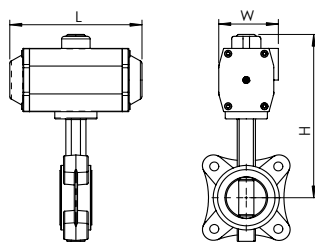
DN	25	32	40	50	65	80	100	125	150	200	250	300
Jg + RM	RM.0250	RM.0250	RM.0250	RM.0250	RM.0250	RM.0250	RM.0250	RM.0250	RM.0250	RM.0750	RM.1200	RM.1200
L	130	130	130	130	130	130	130	130	130	180	205	205
U	77	77	77	77	77	77	77	77	77	104	124	124
H	166	172	178	188	198	212	232	242	262	308	346	372
W	225	225	225	225	225	225	225	225	225	338	345	345
G	170	170	170	170	170	170	170	170	170	260	260	260
V	150	150	150	150	150	150	150	150	150	300	300	300
Peso / Weight Kg	5,7	5,7	5,8	6,1	6,4	7,02	8,12	9,61	11,11	22,3	32,8	42



Jg + AOX

Attuatori elettrici
Electric actuators

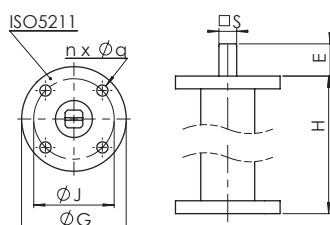
DN	25	32	40	50	65	80	100	125	150	200	250	300
Jg + AOX	003	003	003	003	005	005	008	010	015	030	060	060
L	123	123	123	123	160	160	160	189	189	268	268	268
U	74	74	74	74	89	89	89	107	107	152	152	152
H	217	223	229	239	257	271	291	309	329	394	430	456
W	100	100	100	100	121	121	121	145	145	225	225	225
G	65	65	65	65	84	84	84	89	89	119	119	119
Peso / Weight Kg	3,8	3,8	3,9	4,2	6	6,8	7,9	10,9	12,4	28,4	37,3	43,7



Jg + AP

Attuatori pneumatici
Pneumatic actuator

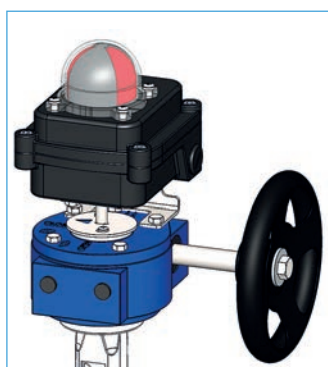
DN	40	50	65	80	100	125	150	200	250	300
Jg + AP DE	AP040	AP052	AP063	AP063	AP075	AP092	AP105	AP125	AP140	AP160
L	120	147	165	165	182	262	270	298	395	454
H	196	218	244	258	290	317	353	394	458	509
W	65	72	83	83	95	109	125	134	153	174
Peso / Weight Kg	2,8	3,3	4,4	5,2	6,9	10,9	13,8	23,7	37,5	-
Jg + AP SE - SPRING RETURN	AP063S	AP075S	AP083S	AP092S	AP105S	AP125S	AP140S	AP160S	AP190S	AP210S
L	165	182	208	262	270	298	395	454	528	536
H	224	246	315	337	373	344	452	447	606	657
W	83	95	103	109	125	134	153	174	206	226
Peso / Weight Kg	4	4,96	6	8,6	11,1	16,3	24,3	39,4	63,7	-



KPROg

Prolunga per presa stadale
Stem extension for water
main system connection

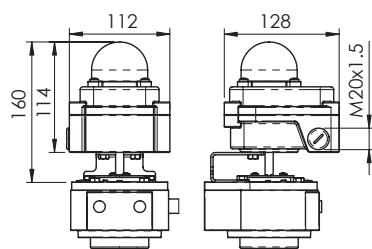
DN	40-100	125-150	200	250-300
H	250-500-800-1000			
ISO 5211	F05	F07	F10	F12
G	65	90	125	150
J	50	F07	F10	F12
n x Ø q	4 x 7	4 x 9	4 x 11	4 x 13
E	20	26	26	26
S	11	14	17	27



KBOXRM

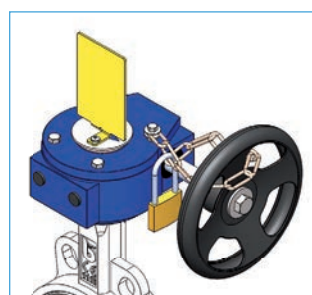
Box micro per riduttore manuale
Limit switches box for gear
box

Limit switches box for gear
box



Versione standard con micro meccanici.
A richiesta con micro di prossimità,
anche in esecuzione ATEX

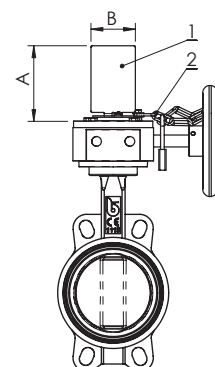
Mechanical switches per standard.
Available on request: proximity switches,
ATEX explosion proof proximity switches.



KPOSRM

Indicatore visivo e licchettaggio
per riduttore manuale

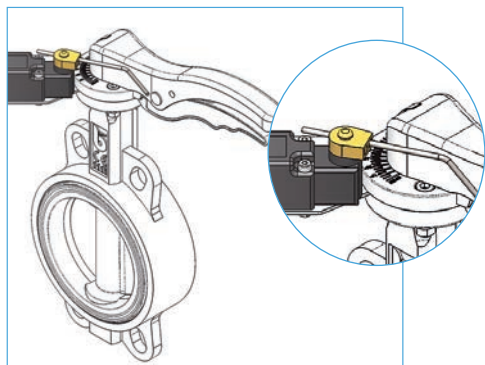
Position indicator and padlock-
ing for gear box



DN	25-150	200-400
A	100	120
B	60	80

1) Indicatore visivo di posizione
2) Catena per licchettaggio

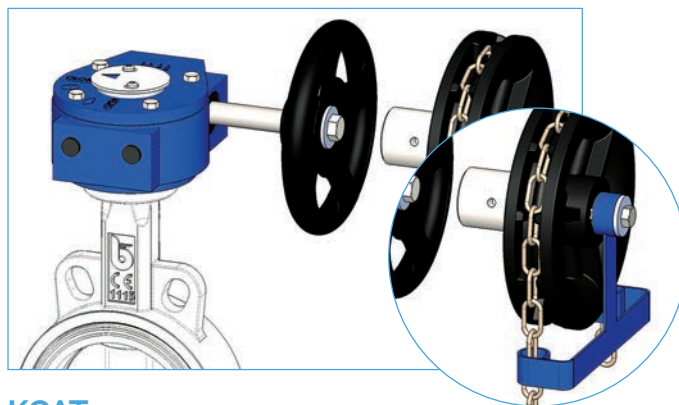
1) Position indicator
2) Chain for padlocking



KFC109 - KFC209

Kit interruttori di finecorsa per segnalazione Aperto/Chiuso

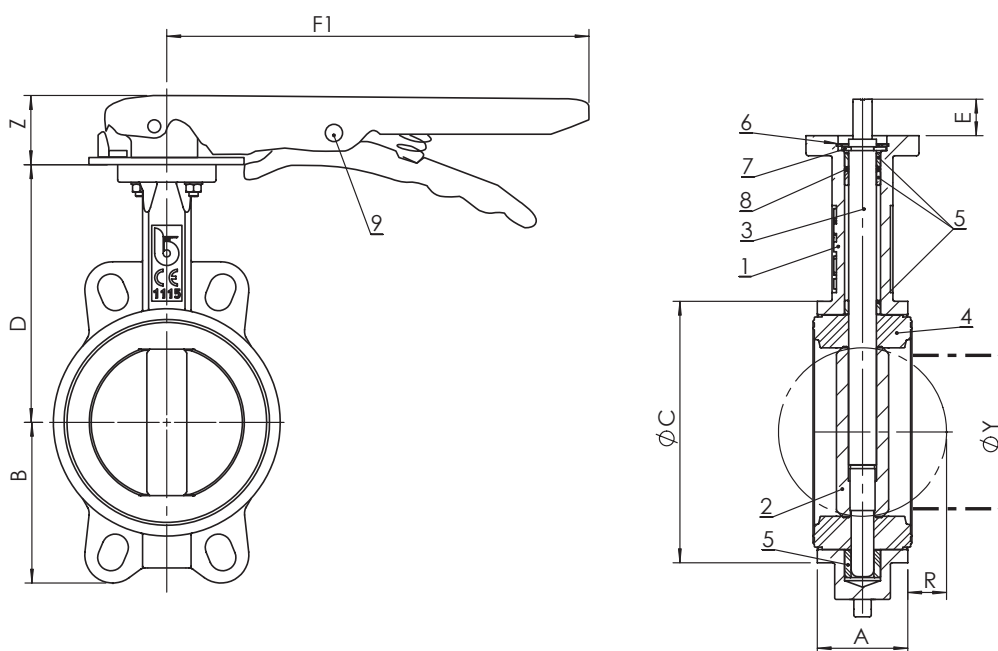
Limit switches kit for ON-OFF indication



KCAT

Comando a catena

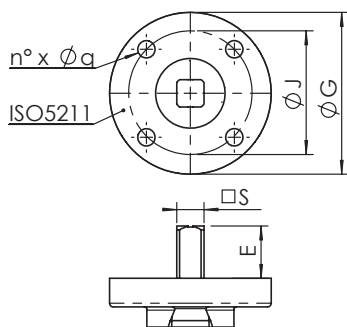
Chain driver kit



Dimensioni (mm) / Dimensions (mm)

DN	40	50	65	80	100	125	150	200	250	300
A	33	43	46	46	52	56	56	60	68	78
ØC	82	89	102	118	150	174	205	260	318	376
D	116	126	136	150	170	180	200	230	266	292
B	63	62	69	90	106	119	131	166	202	235
F1	193	193	193	216	216	250	250	350	375	-
Z	27	27	27	27	27	27	27	31	30	-
R	5	5	9	17	26	34	50	71	91	112
ØY min tubo/min pipe	27	31	45	65	90	110	146	194	241	291

NOTA: DN 300 verrà fornita con RIDUTTORE MANUALE/
NOTE: DN 300 will be supplied with MANUAL REDUCER



DN	40	50	65	80	100	125	150	200	250	300
ISO 5211	F05	F05	F05	F05	F05	F07	F07	F10	F12	F12
G	65	65	65	65	65	90	90	125	150	150
J	50	50	50	50	50	70	70	102	125	125
n x q	4 x 7	4 x 7	4 x 7	4 x 7	4 x 7	4 x 9	4 x 9	4 x 11	4 x 13	4 x 13
S	9	9	9	11	11	14	14	17	27	27
E	21	21	21	21	21	27	27	27	27	27

1: vedi anche "Istruzioni e avvertenze" / 1: please see Instruction and Recommendations

Peso (kg) / Weight (kg)

DN	40	50	65	80	100	125	150	200	250	300
Con leva - with lever	1,8	2,1	2,4	3,2	4,3	6,3	7,8	15,0	23,5	42

NOTA: DN 300 verrà fornita con RIDUTTORE MANUALE/

NOTE: DN 300 will be supplied with MANUAL REDUCER

Coppia di manovra (Nm) / Operating torque (Nm)

DP bar										
3	7,8	11,3	17	23	33	48	68	120	189	290
6	8,4	12	18	25	36	54	78	134	212	316
10	8,8	13	20	26	40	61	88	148	234	342
16	9,2	13	21	28	44	68	99	162	257	367

N.B. al fine di ottimizzare la scelta del servocomando si consiglia di moltiplicare il momento torcente per il coefficiente di sicurezza K=1,5

N.B.: In order to choose the right actuator, we recommend multiplying the operating torque figure by a safety coefficient, K=1.5

Diametro minimo del tubo Y / Minimum pipe diameter Y

Per garantire la completa apertura del disco assicurarsi che il diametro interno della tubazione ecceda i seguenti valori

To ensure complete disc opening, make sure that the inner diameter of the pipe exceeds the following values

DN	40	50	65	80	100	125	150	200	250	300
	27	31	45	65	90	110	146	194	241	291

Tabella flange / Flange chart Per montaggio tra flange / For mounting between flanges

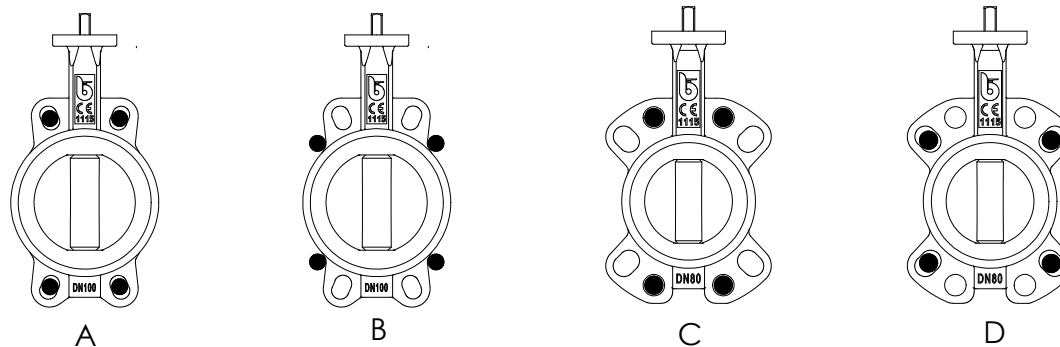
	40	50	65	80(1)	100	125	150	200	250	300
PN6 EN1092	v (A)	v (A)	v (A)	v (D)	v (B)	v (A)	v (A)	v (A)	v (A)	v (A)
PN10 EN1092	v (A)	v (A)	v (A)	v (C)	v (A)	v (A)	v (A)	v (A)	v (A)	v (A)
PN16 EN1092	v (A)	v (A)	v (A)	v (C)	v (A)	v (A)	v (A)	v (A)	v (A)	v (A)
#150 ANSI B16.5	v (A)	v (A)	v (A)	v (D)	v (A)	v (A)	v (A)	v (A)	v (A)	v (A)

X: montaggio non possibile / mounting not allowed

V Montaggio possibile / mounting allowed

A, B, C, D: disposizione bulloni l / Bolt arrangement

(1): per DN80 PN10-16 a 4 fori vedi disposizione bulloni D / for DN80 PN10-16 with 4 holes see bolt arrangement D



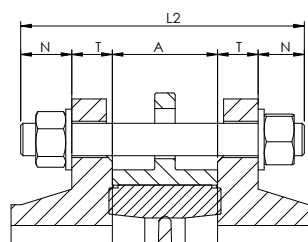
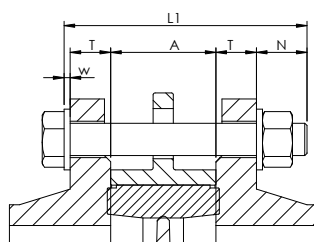
Calcolo lunghezza bulloni / Bolt length calculation

Montaggio con viti / Mounting with screws

Montaggio con tiranti / Mounting with tie-rods

$$L1 \geq A + 2T + w + N$$

$$L2 \geq A + 2T + 2N$$



DN	40	50	65	80(1)	100	125	150	200	250	300
A	33	43	46	46	52	56	56	60	68	78
N*	24	24	24	24	24	26	26	26	32	32

T = spessore flangia (flangia cliente)

w = spessore rondella sotto la testa della vite

T = flange thickness (customer)

w = thickness of washer at the screw head

* Massimo tra EN1092 PN6/10/16 and ANSI 150 / Max among: EN1092 PN6/10/16 and ANSI 150.

** Non forniamo bulloneria / We do not supply the bolting.

Flange raccomandate / Recommended flange types

Norma / Norms	Tipo / Type	
EN 1092-1 PN6/10/16	Tipo / Type 11	A collarino / weld neck
	Tipo / Type 21	Integrale / integral
	Tipo / Type 02 + 35	Scorrevoli con collare a saldare / loose plate with weld ring neck
	Tipo / Type 02 + 36	Scorrevoli con collare pressato / loose plate with pressed collar
	Tipo / Type 04 + 34	Scorrevoli con collare a saldare / loose plate with weld neck collar
ANSI B16.1#150° ANSI B16.5#150°		Faccia piana / flat face
		Con risalto / raised face
		Scorrevoli / lap joint

Materiali / Materials

Componente / Component	Materiale / Material
1 Corpo / Body	EN GJL 250
2 Disco / Disco	EN GJS 400 - 15 Nichelato-nickel plated
3 Asta / Stem	Acciaio inox - Stainless Steel AISI 420
4 Manicotto / Liner	EPDM
5 Bussola / Bushing	PTFE
6 Rosetta / Washer	Acciaio al carbonio zincato / Galvanized carbon steel
7 Anello ISO3075 / Circlip ISO3075	Acciaio per molle / Spring steel
8 O-Ring / O-ring	FKM (Viton®)
9 Leva / Lever	Acciaio verniciato Epoxy / Steel
10 Bulloneria / Bolts	Acciaio inox AISI 201 / Stainless steel AISI 201

Pressione massima / Maximum pressure

Tipo fluido * / Fluids *	Montaggio / Mounting	
	TRA FLANGE / BETWEEN FLANGES	FINE LINEA / END OF LINE
Gas pericolosi / Hazardous gases	NO	NO
Liquidi pericolosi / Hazardous liquids	16 bar DN40-200 10bar DN250-300	10 bar DN40-200 6 bar DN250-300
Gas non pericolosi / Non hazardous liquids	16 bar DN40-125 10 bar DN150-300	10 bar DN40-125 6 bar DN150-300
Liquidi non pericolosi / Non hazardous liquids	16 bar	10 bar
Acqua** / Water**	16 bar	16 bar

* gas, liquidi pericolosi secondo 2014/68/EU e 1272/2008 (CLP)

** Per la raccolta, distribuzione e deflusso di acqua (PED 2014/68/EU 11.2b)

* hazardous gas, liquids acc. 2014/68/EU e 1272/2008 (CLP)

** For supply, distribution and discharge of water (PED 2014/68/EU 11.2b)

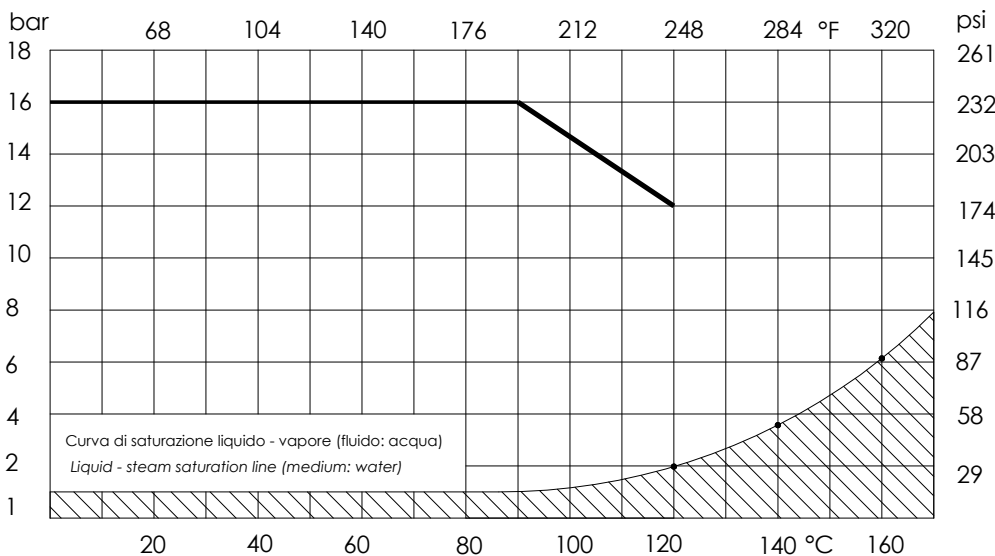
Temperatura / Temperature

Temperatura / Temperature	min °C	max°C - Max°C	
		continuo / continuous	picco / peak
EPDM	-10	120	130

Attenzione: la pressione massima di utilizzo diminuisce con la temperatura, vedi diagramma "Pressione/Temperatura"

NB: the maximum working pressure decreases while the temperature increases; please refer to "pressure/temperature" chart

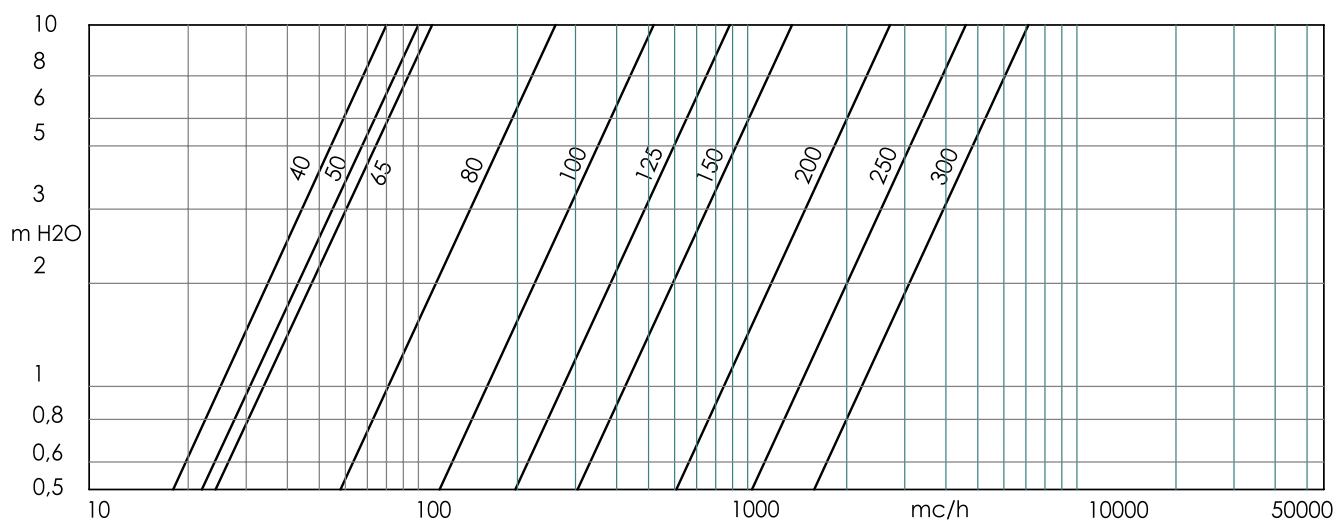
Diagramma Pressione/Temperatura / Pressure/temperature chart



NON ADATTA PER VAPORE. NON utilizzare in condizioni di temperature e pressione al di sotto della curva di saturazione liquido-vapore (area tratteggiata)
RANGE NOT SUITABLE FOR STEAM. DO NOT use when temperature and pressure are below the liquid-steam saturation line (hatched area)

Perdite di carico **Fluido: acqua** (1m H₂O = 0,098bar) - **Perdite di carico ad otturatore completamente aperto**

Head loss *Fluid: water* (1m H₂O = 0,098bar) - **Head loss with shutter fully opened**



Curva delle portate/angolo di apertura **Percentuale sulla portata a piena apertura a parità di perdita di carico.**

Flow rate / opening position chart *Flow percentage on the flow at full opening under the same loss of head.*

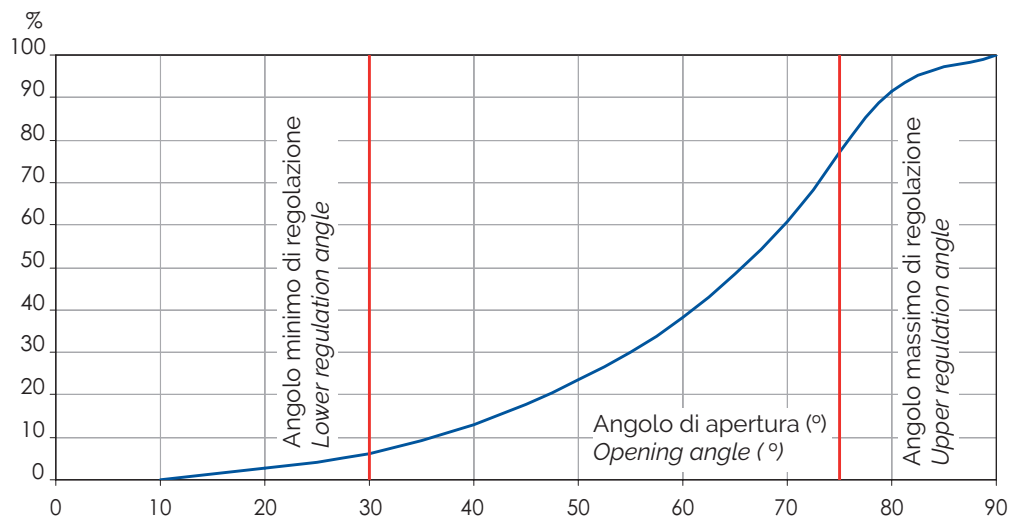


Tabella Kv - DN (mc/h per bar) / Kv - DN chart (mc/h per bar)

DN	mm	40	50	65	80	100	125	150	200	250	300
	ins	1" 1/2	2"	2" 1/2	3"	4"	5"	6"	8"	10"	12"
ANGOLO DI APERTURA OPENING ANGLE	10°	0,04	0,05	0,00	0,17	0,26	0,43	0,69	2,6	2,6	3,5
	20°	2,1	2,6	3,8	7,8	15	25	39	52	130	202
	30°	4,8	6	14	16	31	53	82	142	276	427
	40°	10	13	33	34	67	115	177	250	599	926
	50°	19	23	53	60	120	205	316	450	1068	1650
	60°	30	38	75	100	199	339	522	713	1768	2730
	70°	48	60	98	158	314	535	827	1122	2798	4322
	80°	73	91	108	237	471	803	1241	1723	4196	6483
	90°	79	99	108	261	518	883	1364	2716	4611	7124

Istruzioni e Avvertenze per le serie Jg - Lg

INSTALLAZIONE E TRASPORTO

- Conservare in ambiente chiuso e asciutto.
- Durante lo stoccaggio il disco della valvola deve essere in posizione semiaperta (Fig. 1).
- Evitare urti, specialmente sulle parti più deboli (maniglia, volantino, riduttori / attuatori).
- Non utilizzare le parti più deboli (maniglia, volantino) per sollevare la valvola.

MANUTENZIONE

Non è richiesta manutenzione (non effettuare interventi).

AVVERTENZE

Prima di procedere a qualunque intervento di manutenzione o smontaggio: attendere il raffreddamento di tubazioni, valvola e fluido, scaricare la pressione e drenare linea e tubazioni in presenza di fluidi tossici, corrosivi, infiammabili o caustici. Temperature oltre i 50°C e sotto gli 0°C possono causare danni alle persone.

INSTALLAZIONE

- Maneggiare con cura.

Le flange non devono essere saldate alle tubazioni dopo che la valvola è stata installata.

- I colpi d'ariete possono causare danni e rotture. Inclinazioni, torsioni e disallineamenti delle tubazioni possono causare sollecitazioni improprie sulla valvola una volta installata. Raccomandiamo di evitarli per quanto possibile o adottare giunti elastici che possano attenuarne gli effetti.

Il disco della valvola deve essere in posizione semiaperta (fig. 1).

Lo stelo reca un segno N (fig. 2) indicante la posizione del disco; fare riferimento ad esso per il montaggio nella corretta posizione di leve e servocomandi.

Installazione possibile con asse in posizione verticale ed orizzontale. In caso di fluidi contenenti particelle solide in sospensione (es. sabbia, impurità, etc.) o che possano formare depositi, si raccomanda di installare la valvola con asse orizzontale ed con il bordo inferiore della lente che si apra nel senso F del flusso (fig. 3).

FIG.1

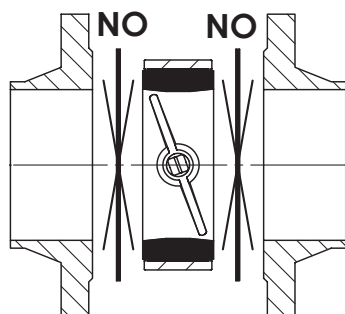


FIG.2

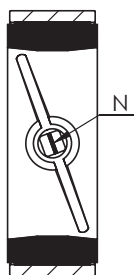
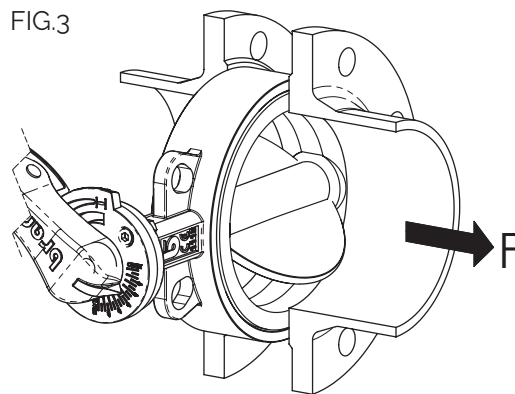


FIG.3



L'art. Lg permette lo smontaggio della tubazione a valle per pressioni inferiori a 6 bar. Per installazione a fine linea:

- SERIE Jg (qualunque pressione): è necessario l'uso di una controflangia.

Verificare le pressioni massime e le limitazioni di utilizzo nella sezione "Pressione massima".

Piazzare la valvola tra due flange. Assicurarsi che, durante il posizionamento della valvola tra le flange, ci sia sufficiente spazio da non danneggiare la gomma. Non montare guarnizioni tra valvole e flangia (fig. 1). Pulire accuratamente le superfici di contatto. Non installare la valvola a farfalla a contatto diretto con una superficie in gomma (es. Giunti elastici); l'installazione ottimale richiede un contatto gomma su metallo (Fig. 4).

Instruction and Recommendations for series Jg - Lg

INSTALLATION AND TRANSPORT

- Keep in dry and closed place.
- While stored, the disc must be partially open (Fig. 1).
- Avoid knocks, take special care to protect lever, hand wheel, gear boxes/actuators.
- Do not use lever or hand wheel to lift the valve.

MAINTENANCE

The valve does not require maintenance.

Recommendations

Before carrying out maintenance or dismantling the valve, be sure that the pipes, valves and liquids have cooled down, that the pressure has decreased and that the lines and pipes have been drained in case of toxic, corrosive, inflammable or caustic liquids.

Temperatures above 50°C and below 0°C might cause damage to people.

INSTALLATION

- Handle with care.
- Do not weld the flanges to the piping after installing the valve.
- Water hammers might cause damage and ruptures. Inclination, twisting and misalignments of the piping may subject the valve to stress, once installed. It is recommended that elastic joints be used in order to reduce these effects as much as possible. The disc must be partially open (Fig. 1).

The stem has a machined notch N (Fig. 2), which indicates the position of the disc; consider this indication, in order to mount the levers and actuators correctly.

The mounting can be made with the stem axis in a horizontal or vertical position. In case the fluid contains suspended solid particles (for example, sand, impurities, etc.) or solid particles that may leave deposits, it is recommended that the valve be installed with its axis horizontal, and in such a way that the bottom end of the disc opens in the direction of flow, F. (Fig. 3)

The item Lg allows the dismantling of the pipes downstream, for pressures below 6 bar. For end of line installation:

- series Jg (all pressures): counter flange **MUST** be installed. Verify maximum working pressure and limits of use under section "maximum pressure".

Place the valve between two flanges. While placing the valve, ensure there is sufficient space in order not to damage the rubber. Do not mount seals between valve and flanges (Fig. 1). Carefully clean the contact surface. Do not install the butterfly valve in direct contact with a rubber surface (for example, expansion joints); the best installation is when the rubber is in contact with metal (Fig. 4).

Valvola a farfalla wafer in GJL 250 / GJL 250 Wafer butterfly valve

Per consentire una corretta manovra il diametro interno della tubazione deve essere superiore al valore minimo indicato nella tabella. Non saldare le flange al tubo quando la valvola è già installata. Si raccomanda l'uso di flange secondo la tabella al seguito.

Evitare per quanto possibile l'uso di flange piane a saldare (EN1092 tipo 01); nel caso, verificare il perfetto centraggio tra flangia e valvola e assicurarsi che siano saldate esattamente a filo della flangia.

Evitare parti di tubi sporgenti e affilati poiché causano danni sulle superfici di gomma delle valvole (Fig. 5).

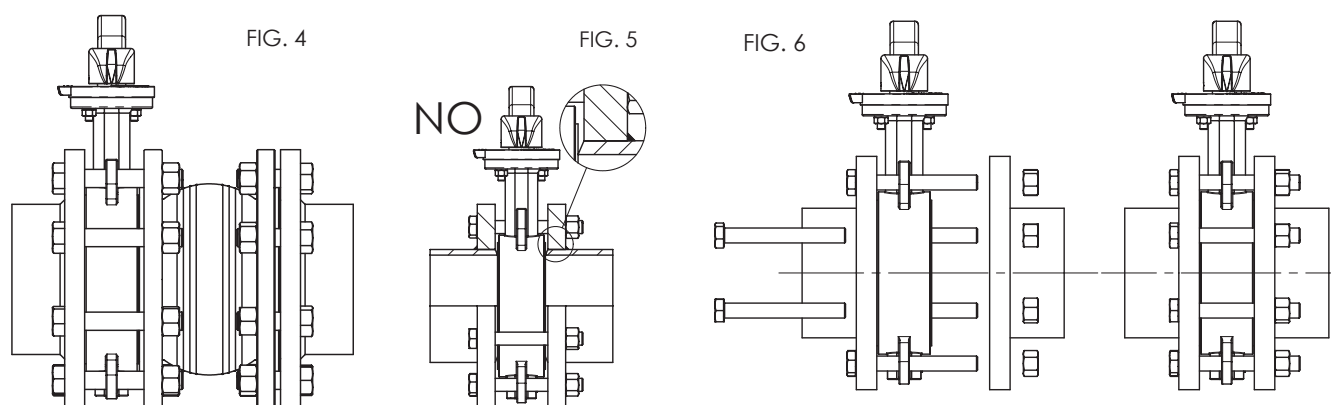
Per le versioni Wafer centrare la valvola sugli occhielli.

Serrare i bulloni a croce e progressivamente distribuendo uniformemente la pressione prima del contatto fra corpo e flangia (Fig. 6).

In order to achieve correct working, the internal diameter of the pipe must be greater than the value indicated in the chart. Do not weld the flanges to the tube if the valve has already been installed. It is recommended that the flanges listed in the chart be used. As far as possible, avoid flat flanges for welding (EN 1092 01 type); if these flanges are used, ensure perfect centring between the flange and valve, and be sure to weld exactly edgewise to the flange. Do not let protrusions or sharp edges on the piping cause damage to the rubber surface of the valve (Fig. 5).

Centre the valve on holes while using wafer type valves.

Tighten the bolts crosswise and progressively, in order to distribute the pressure equally before the body and flanges come into contact with each other. (Fig. 6)



Per la versione Lug, verificare che le viti d'installazione siano della giusta lunghezza, in modo da permettere la compressione completa della gomma manicotto "Liner".

La turbolenza del fluido può aumentare l'usura e ridurre la vita della valvola. Per ridurre il fenomeno si raccomanda di installare la valvola ad una distanza minima di almeno 1 volta il DN a monte e 2-3 DN a valle di raccordi e curve.

In posizione aperta la valvola presenta un ingombro maggiore dello scartamento nominale.

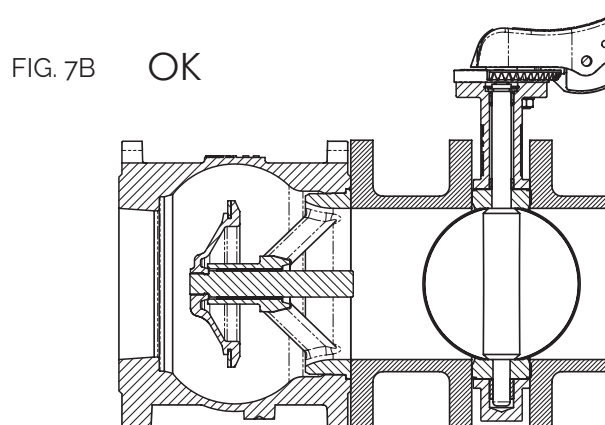
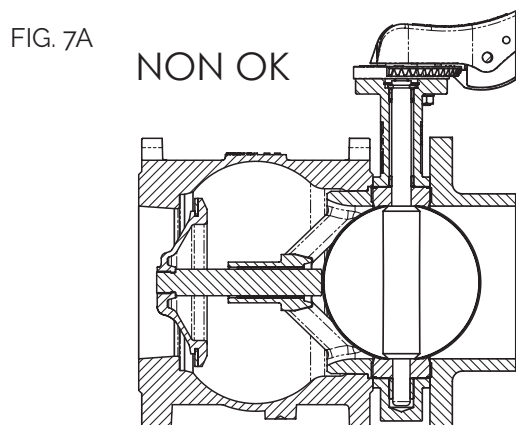
Verificare che non vi siano interferenze con altri elementi della tubazione che possano provocare danni o malfunzionamenti (Fig. 7A). Nel caso installare un distanziale per consentire il corretto funzionamento (Fig. 7B).

With regard to the Lug version, check that the screws are the correct length, in order to allow complete compression of the lining rubber.

Turbulences of the fluid might increase erosion and reduce the life-cycle of the valve. Install the valve at a distance of at least 1 x DN upstream, and at a distance of 2-3 x DN downstream, away from fittings or bends. In the open position, the valve is larger than the nominal Face to Face value.

Check that no other components of the piping interfere or create damage or malfunction (Fig. 7A).

If they do, a spacer should be inserted for the valve to operate correctly (Fig. 7B).



I dati e le caratteristiche di questo catalogo sono forniti a titolo indicativo. La Brandoni Sp.A. si riserva di modificare una o più caratteristiche delle valvole senza preavviso. Per maggiori informazioni www.brandonivalves.com.

Brandoni SpA reserves the right to make changes in design and/or construction of the products at any time without prior notice. For further information, please refer to www.brandonivalves.com